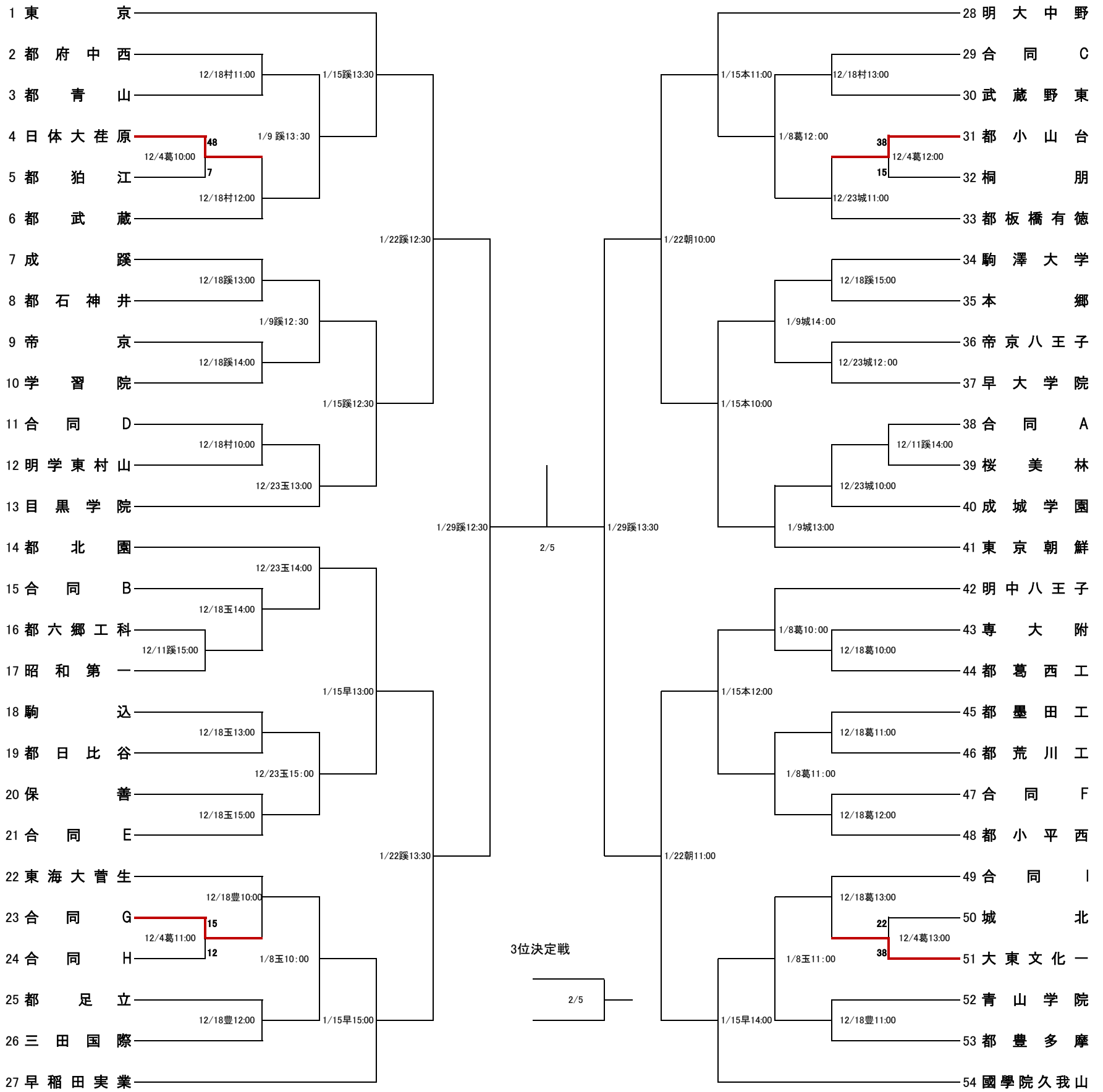


平成28年度 新人大会 トーナメント表

2016年12月5日

一回戦	二回戦	三回戦	四回戦	準々決勝	準決勝	決勝	準決勝	準々決勝	四回戦	三回戦	二回戦	一回戦
12/4	12/18	12/23								12/23	12/18	12/4
12/11		1/8・1/9	1/15	1/22	1/29	2/5	1/29	1/22	1/15	1/8・1/9		12/11



〈 試合会場 〉

* 試合は全て25分ハーフとする。

早 : 早稲田実業	蹊 : 成蹊高校
豊 : 都立豊多摩高校	城 : 成城学園
玉 : 玉川学園	朝 : 朝鮮中高級学校
葛 : 都立葛西工業高校	奥 : 葛飾区総合スポーツセンター
本 : 本郷高校	村 : 明学東村山

〈 合同編成 〉

合同 A	合同 B	合同 C	合同 D	合同 E	合同 F	合同 G	合同 H	合同 I
八王子 都八王子拓真 錦城 都多摩工業 拓殖大学第一	玉川学園 法政大学 和光 日本学園	東京農大第一 東京電機大附属 東工大附属科学技術 日出 都三鷹中等	都大泉 都国立	獨協 聖学院 芝浦工業大学 筑波大附属	都田無工業 日本大学第二	東海大高輪台 豊島学院 成城	九段中等教育 麻布 駒場東邦	都東 関東第一 修徳 都科学技術 都江戸川