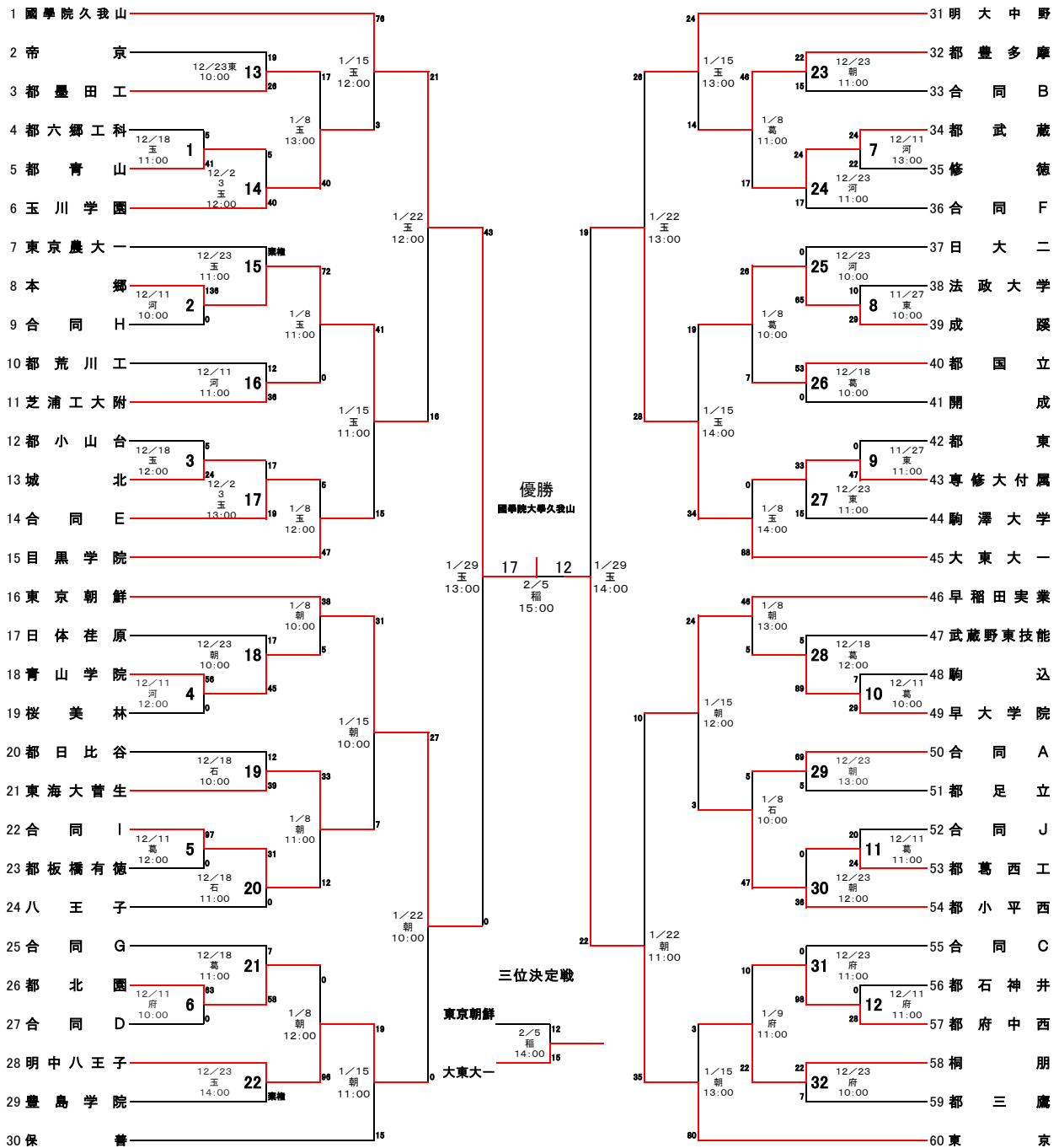


平成23年度 新人大会 トーナメント表

2月5日

一回戦	二回戦	三回戦	四回戦	準々決勝	準決勝	決勝	準決勝	準々決勝	四回戦	三回戦	二回戦	一回戦
12月11日 12月18日	12月11日 12月18日 12月23日	1月8日 1月9日	1月15日	1月22日	1月29日	2月5日	1月29日	1月22日	1月15日	1月8日 1月9日	12月18日 12月23日	11月27日 12月11日



*試合はすべて25分ハーフ *二回戦終了後に三回戦以降の会場・キックオフを決定いたします(ホームページに掲載します)

試合会場		
府: 都立府中西高校	石: 都立石神井高校	朝: 東京朝鮮中高級学校
玉: 玉川学園記念グラウンド	河: 江戸川河川敷グラウンド	豊: 都立豊多摩高校
日: 日大二高立川グラウンド	葛: 都立葛西工業高校	東: 都立東高校
		種: 日大稲城グラウンド