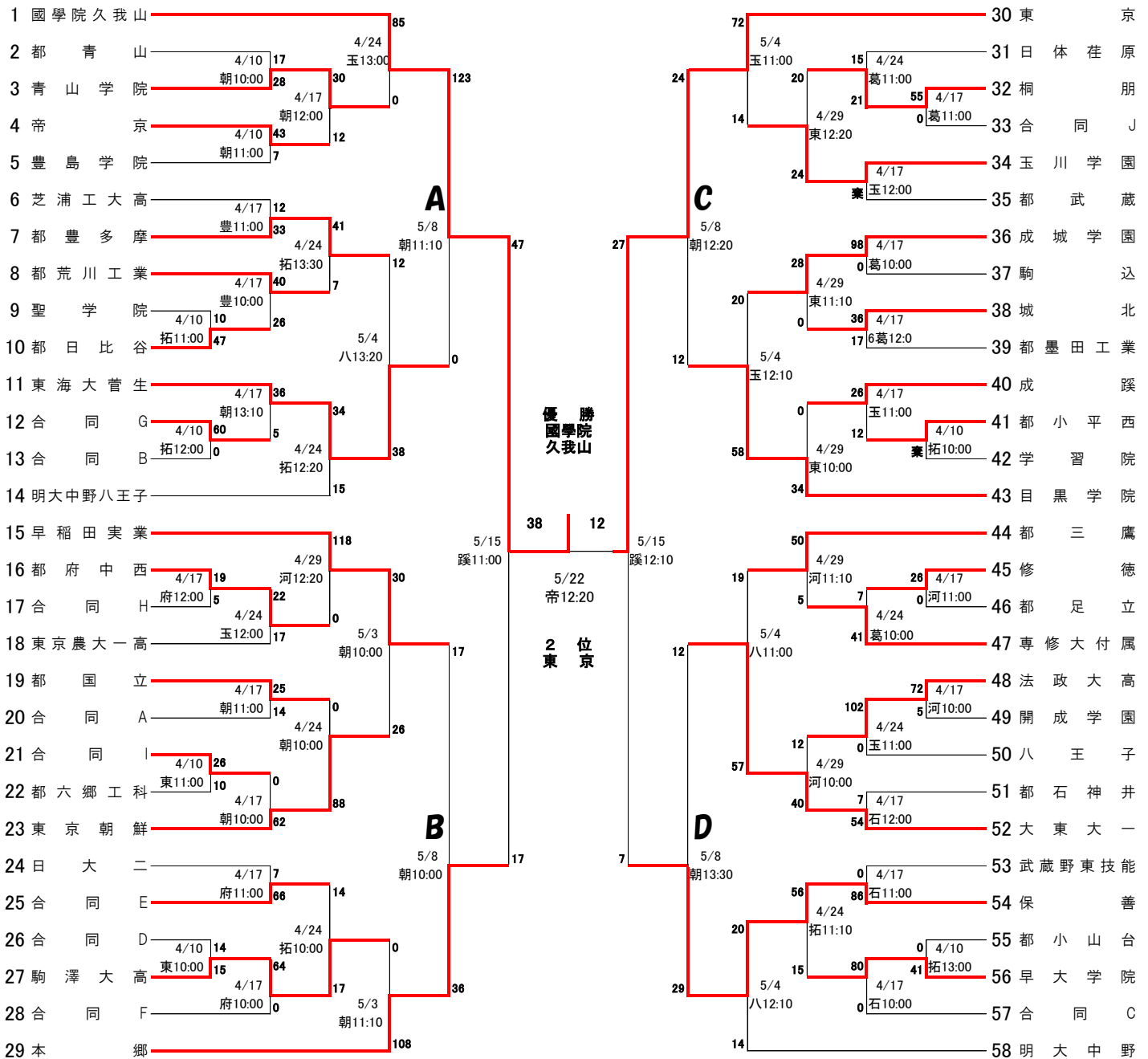


平成23年度 春季大会 トーナメント 最終結果

2011, 5, 22

一・二回戦	三回戦	四回戦	準々決勝	準決勝	決勝	準決勝	準々決勝	四回戦	三回戦	一・二回戦
4月10日 4月17日 4月24日	4月17日 4月24日 4月29日	4月24日 5月3日 5月4日	5月8日	5月15日	5月22日	5月15日	5月8日	4月24日 5月4日	4月17日 4月24日 4月29日	4月10日 4月17日 4月24日



* 1、2回戦 25分ハーフ 3回戦以降 30分ハーフ

選考試合

A: 東海大菅生	5/15 30
D: 大東大一	玉11:00 45
B: 早稲田実業	5/15 25
C: 目黒学院	玉12:10 30

三位決定戦

本郷	5/22 21
保善	帝11:00 17

試合会場

玉: 玉川学園記念グラウンド	河: 江戸川河川敷グラウンド
八: 明大中野八王子高校	葛: 都葛西工業高校
朝: 東京朝鮮中高級学校	東: 都東高校
豊: 都豊多摩高校	拓: 拓殖大学グラウンド
蹊: 成蹊高校	府: 都府中西高校
帝: 帝京大学グラウンド	石: 都石神井高校

A 聖パウロ 都柏江 錦城 八王子拓真	B 拓大一 都多摩工 明学東村山 昭和第一学園	C 都富士森 桜美林 都府中工 都田無工	D 電機大附 成城	E 海城 都大泉 駒場東邦
F 麻布 東海大高輪台 東工大科学技術 九段中等	G 独協 都向丘	H 都北園 都小石川 都新宿 都板橋有徳	I 都科学技術 都江戸川 都東 関東一	J 日本学園 都葛西工 正則