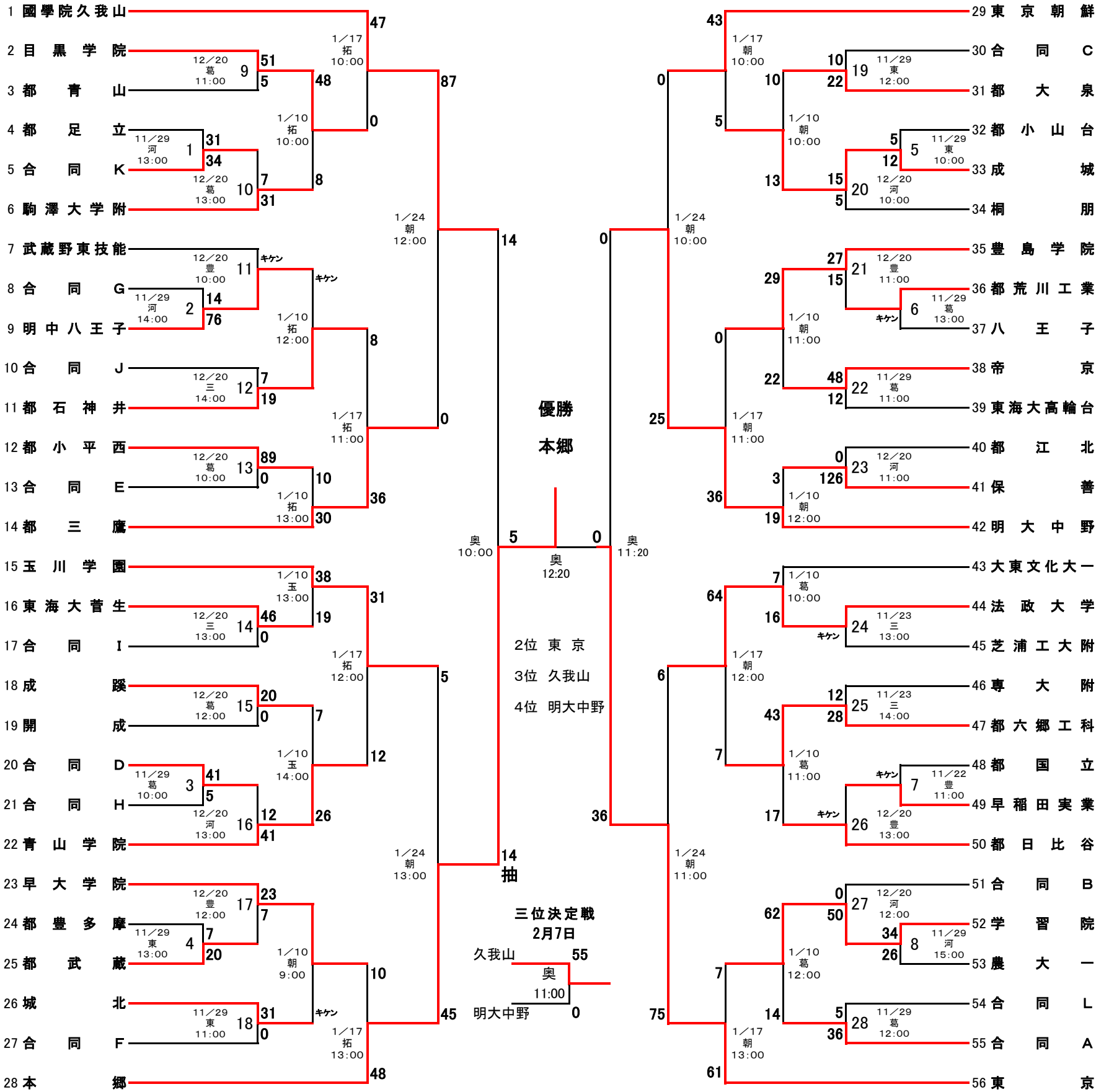


# 平成21年度 新人大会 トーナメント表

一回戦	二回戦	三回戦	四回戦	準々決勝	準決勝	決勝	準決勝	準々決勝	四回戦	三回戦	二回戦	一回戦
11月22日 29日	11月23日 29日 12月20日	1月10日 11日	1月17日	1月24日	1月31日	2月7日	1月31日	1月24日	1月17日	1月10日 11日	11月23日 29日 12月20日	11月22日 29日

2月7日

全日程  
終了



3回戦以降の日程、グラウンドについては決定次第お知らせします。

\*試合はすべて25分ハーフ

## 試合会場

奥: 葛飾総合スポーツセンター	学: 明治学院東村山高校	朝: 東京朝鮮中高級学校	東: 都立東高校
玉: 玉川学園記念グラウンド	河: 江戸川河川敷グラウンド	豊: 都立豊多摩高校	三: 都立三鷹高校
日: 日大二高立川グラウンド	葛: 都立葛西工業高校	明: 明中八王子高校	大: 都立大泉高校
拓: 拓殖大グラウンド	石: 都立石神井高校	本: 本郷高校	

合同A 都立葛西工業高校 都立科学技術高校 駒場東邦高校 九段中等教育	合同B 修徳高校 関東第一高校 都立江戸川高校	合同C 都立墨田工業高校 都立東高校	合同D 聖学院高校 都立北園高校 都立新宿高校	合同E 獨協高校 駒込高校 都立向丘高校	合同F 海城高校 都立小石川高校
合同G 東工大附属科学技術 日体荏原高校	合同H 都立田無工業高校 都立府中工業高校 都立府中西高校	合同I 成城学園高校 都立狛江高校	合同J 昭和第一学園 拓殖大学第一高校	合同K 日本大学第二高校 錦城高校 日本学園高校	合同L 桜美林高校 和光高校 明学東村山高校 都立多摩工業高校